

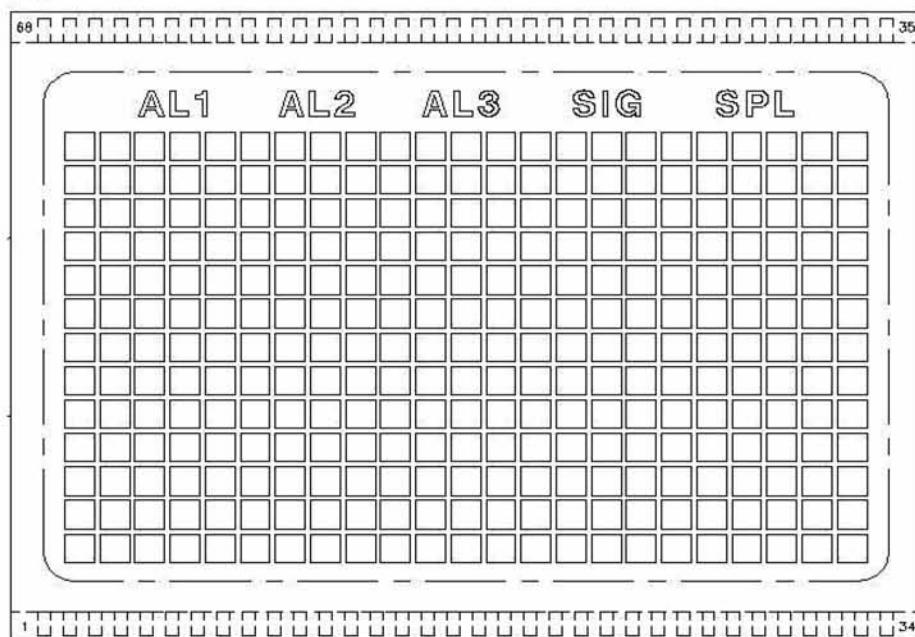
DL9102B

三合一滚动手表
Ver1.3

DL9102B

三合一滚动手表IC

一、 LCD 全显图



二、 功能说明

- 1、滚动显示：时、分、日期、星期。
- 2、双排显示时、分、秒；月、日、星期（交替换屏显示）。
- 3、三组闹铃，响闹时间：30s。
- 4、整点报时。
- 5、秒表：最大值为 59 分 59 秒 99。
- 6、万年历：公元 2000 年~公元 2099 年。
- 7、背光。
- 8、上电初始日历，2009.1.1。
- 9、无任何按键时，1 分钟退出 set 模式及回到时间模式。

三、 部分功能详细介绍

正常显示模式

- A、全屏显示模式：滚动从右至左滚动显示时、分、星期、日月（日期是数字，月份是英文）。
- B、半屏显示模式（非滚动），分两种显示界面：
 - ①、分两排显示，上排显示时、分，下排显示秒。
 - ②、分两排显示，上排显示月、日，下排显示星期。
 ①和②交替显示。
- C、全屏+半屏显示方式。

四、 操作说明

A、正常模式

- 1、按 MODE 切换设置项目：

DL9102B

三合一滚动手表IC



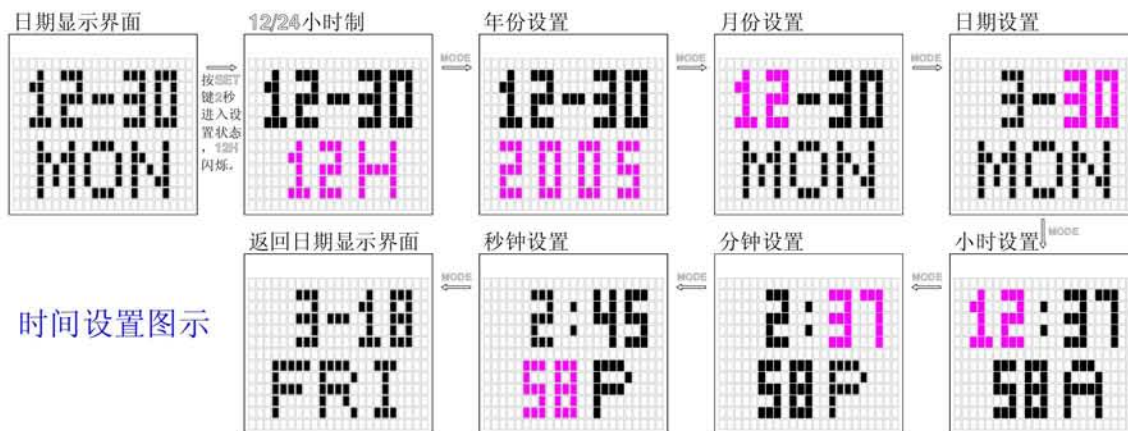
在显示方式选择模式下：按MODE键回到正常界面；
无按键操作4秒回到正常界面

- 3种显示方式
- MOD1是全屏滚动显示方式
 - MOD2是半屏交替显示方式
 - MOD3是全屏滚动+半屏交替的显示方式

- 2、按 SET 查询日期，按 UP 键查询时间。
- 3、按住 SET 键 2 秒进入时间设置模式

时间的设置顺序：

时间界面 $\xrightarrow{\text{SET}}$ 12/24小时制 $\xrightarrow{\text{MODE}}$ 年 $\xrightarrow{\text{MODE}}$ 月 $\xrightarrow{\text{MODE}}$ 日 $\xrightarrow{\text{MODE}}$ 小时 $\xrightarrow{\text{MODE}}$ 分钟 $\xrightarrow{\text{MODE}}$ 秒钟 $\xrightarrow{\text{SET}}$ 时间界面



在设置时，按UP键调整设置项数值，一分钟无按键操作返回时间显示界面

按 MODE 键切换到时间显示界面，按 SET 键 2 秒进入时间设置状态：12H 闪烁。按 MODE 键循环切换设置项位置：12/24 小时制→年→月→日→时→分→秒；按 UP 键调整被设置项目的数值。一分钟无按键操作返回时间显示界面。

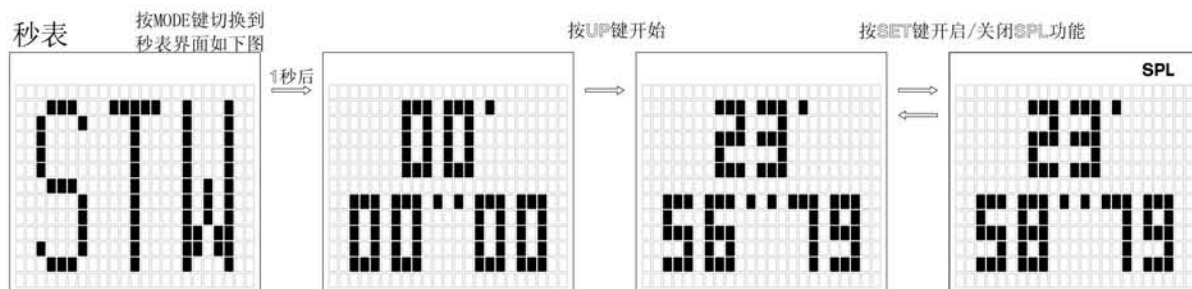
- 4、按 UP 切换到半屏显示的时间界面。
- 5、按 LIGHT 背光点亮 4 秒

DL9102B

三合一滚动手表IC

秒表:

在正常模式下，按 MODE 键切换到秒表界面，其显示界面显示 STW，1 秒后显示初始值：00'00"00，上排显示分，下排显示秒、1/100 秒。按 UP 键开启秒表，有 SPL 功能。



B、闹铃设置

在正常模式下，按 MODE 键切换设置项：ALM1→ALM2→ALM3→SIG。按 SET 键 2 秒进入设置，按 MODE 键切换设置项目：时→分，按 UP 键调整被设项目的数值。三组闹铃的设置方法相同。在闹铃界面的非设置状态下，按 UP 键开启或关闭闹铃的标志。在 SIG 界面下，按 UP 键开启或关闭 SIG 的标志。



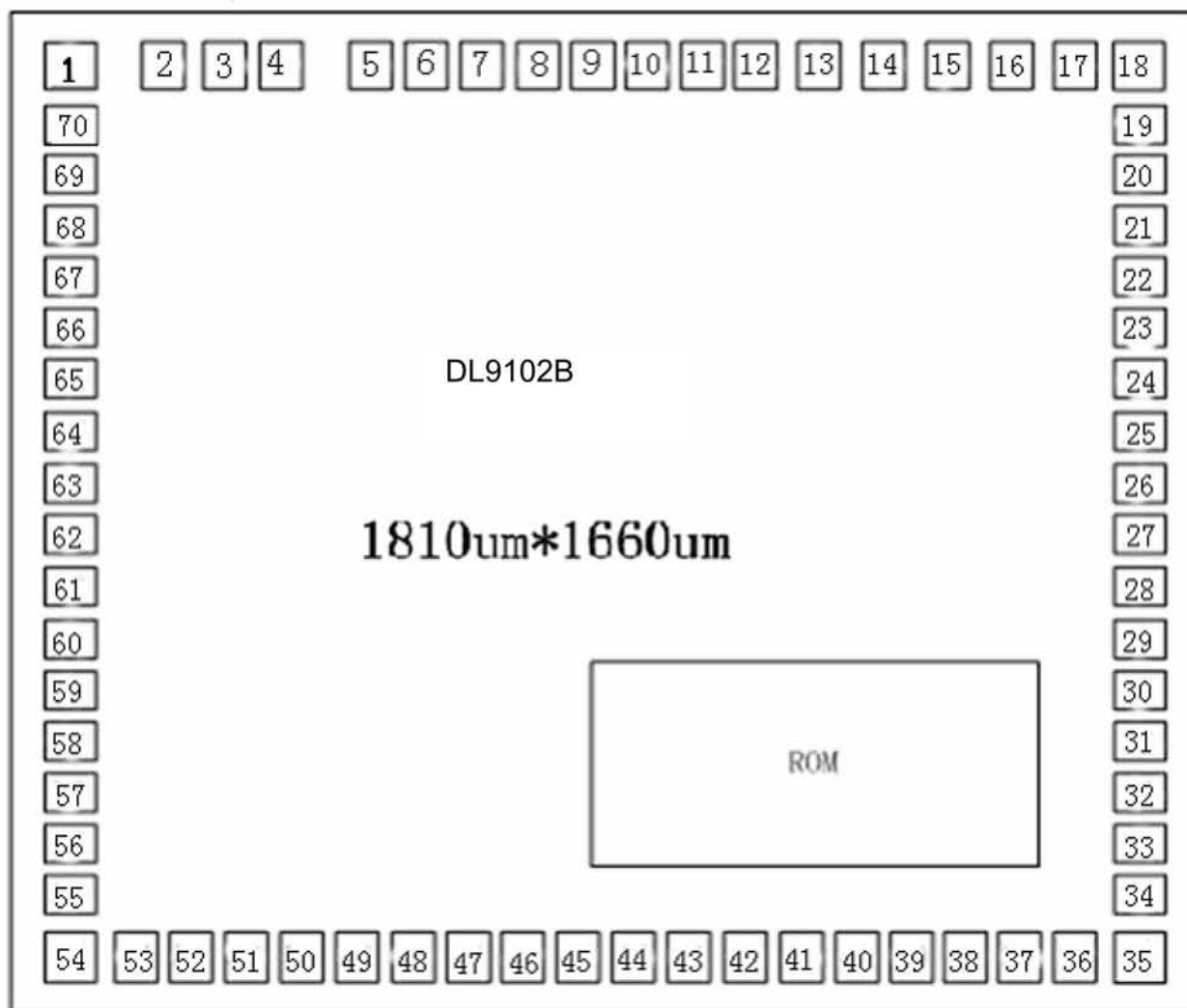
6. 电流测试：

项目	电流值	备注
静态电流	6uA	
动画滚动显示电流	7.5uA	
按键电流	15uA (无按键音)	根据蜂鸣片性能不同而定
响闹电流	2.7mA	
Ic 电流	2 uA	无 lcd, sound, led. etc
开启秒表电流	7.5uA	
开启秒表电流	7.5uA	
点亮背光灯电流	9mA	9mA~40mA(根据 LED 性能而定)

DL9102B

三合一滚动手表IC

腳點陣圖:



DL9102B

三合一滚动手表IC

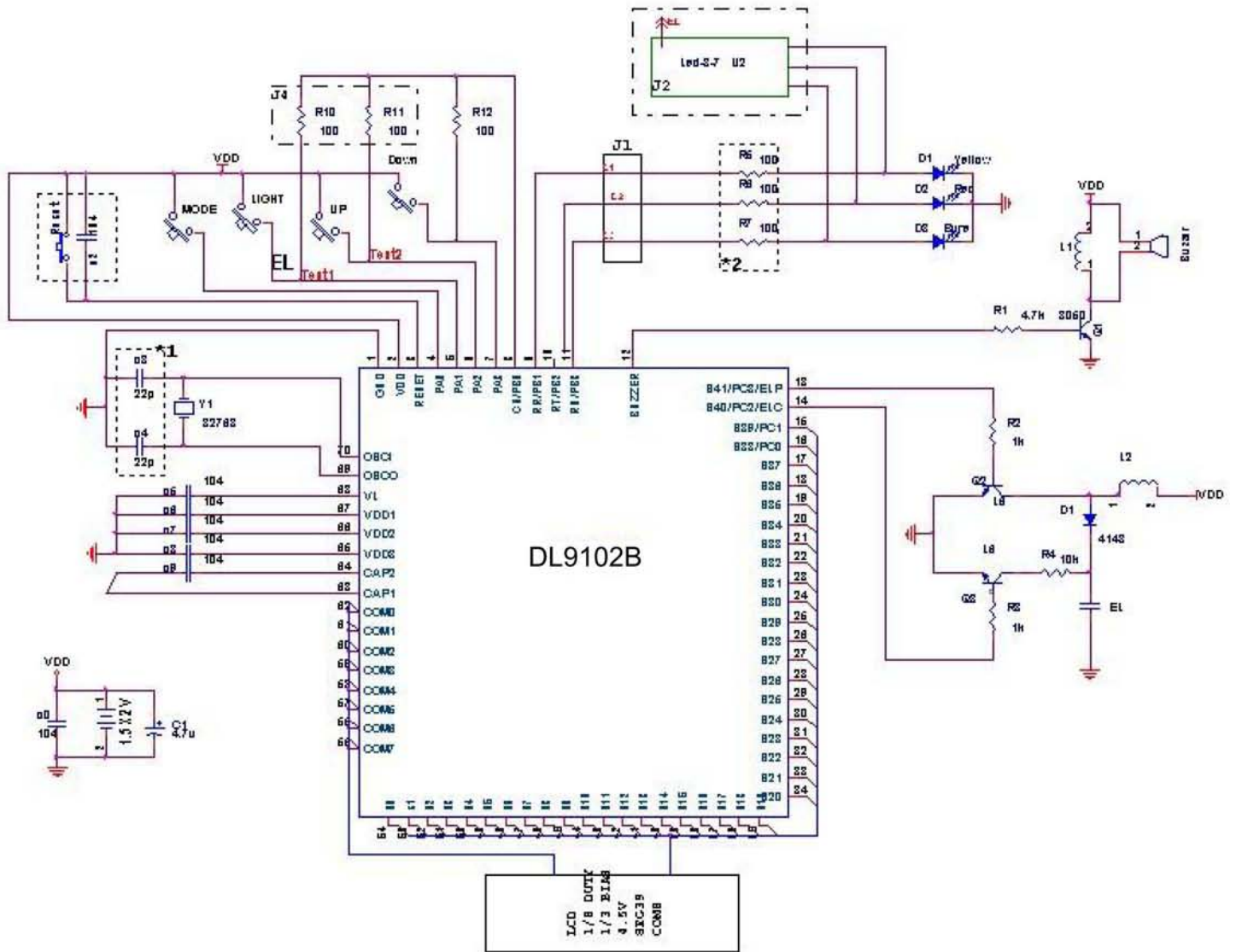
腳位座標:

NO.	NAME	X	Y	NO.	NAME	X	Y
1	GND	96.5	1560.0	36	SEG<18>	1618.5	98.0
2	VDD	241.5	1560.0	37	SEG<17>	1534.5	98.0
3	RESET	325.5	1560.0	38	SEG<16>	1450.5	98.0
4	PA<0>	409.5	1560.0	39	SEG<15>	1366.5	98.0
5	PA<1>	568.5	1560.0	40	SEG<14>	1282.5	98.0
6	PA<2>	652.5	1560.0	41	SEG<13>	1198.5	98.0
7	PA<3>	742.5	1560.0	42	SEG<12>	1114.5	98.0
8	CX	832.5	1560.0	43	SEG<11>	1030.5	98.0
9	RR	922.5	1560.0	44	SEG<10>	946.5	98.0
10	RT	1012.5	1560.0	45	SEG<9>	862.5	98.0
11	RH	1102.5	1560.0	46	SEG<8>	778.5	98.0
12	BUZZER	1192.5	1560.0	47	SEG<7>	694.5	98.0
13	SEG<41>	1282.5	1560.0	48	SEG<6>	610.5	98.0
14	SEG<40>	1366.5	1560.0	49	SEG<5>	526.5	98.0
15	SEG<39>	1450.5	1560.0	50	SEG<4>	442.5	98.0
16	SEG<38>	1534.5	1560.0	51	SEG<3>	358.5	98.0
17	SEG<37>	1618.5	1560.0	52	SEG<2>	274.5	98.0
18	SEG<36>	1712.0	1560.0	53	SEG<1>	150.5	98.0
19	SEG<35>	1712.0	1425.5	54	SEG<0>	96.5	98.0
20	SEG<34>	1712.0	1343.5	55	COM<7>	96.5	195.5
21	SEG<33>	1712.0	1261.5	56	COM<6>	96.5	277.5
22	SEG<32>	1712.0	1179.5	57	COM<5>	96.5	359.5
23	SEG<31>	1712.0	1097.5	58	COM<4>	96.5	441.5
24	SEG<30>	1712.0	1015.5	59	COM<3>	96.5	523.5
25	SEG<29>	1712.0	933.5	60	COM<2>	96.5	605.5
26	SEG<28>	1712.0	851.5	61	COM<1>	96.5	687.5
27	SEG<27>	1712.0	769.5	62	COM<0>	96.5	769.5
28	SEG<26>	1712.0	687.5	63	CAP1	96.5	851.5
29	SEG<25>	1712.0	605.5	64	CAP2	96.5	933.5
30	SEG<24>	1712.0	523.5	65	VDD3	96.5	1015.5
31	SEG<23>	1712.0	441.5	66	VDD2	96.5	1097.5
32	SEG<22>	1712.0	359.5	67	VDD1	96.5	1179.5
33	SEG<21>	1712.0	277.5	68	VL	96.5	1261.5
34	SEG<20>	1712.0	195.5	69	OSCO	96.5	1343.5
35	SEG<19>	1712.0	98.0	70	OSCI	96.5	1425.5

DL9102B

三合一滚动手表IC

电路图



The IC substrate should be connected to GND
VDD=3.0V

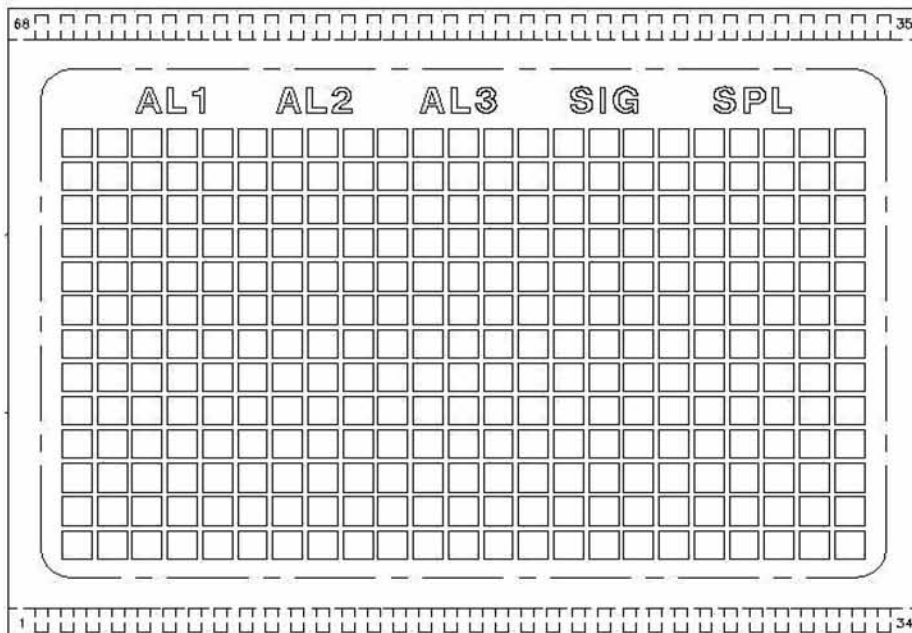
備註:

1. 晶振需距晶片最近，且尽量避免与 E L 线路及响闹线路放置一起。
2. *1 實際電容值視其秒差要求。
3. J 1 与 J 2 为二选一，根据要求决定采用哪部份。
4. *2 此部份可根据实际情况调整其值大小。
5. J4 仅作测试使用。
6. R12 作为 Option。

DL9102B

三合一滚动手表IC

六 LCD 圖:



LCD 表格(1/8 duty, 1/3 Bias and 4.5V Vop):

LCD	L.C.Pin	COM0	COM1	COM2	COM3	COM4	COM5	COM6	COM7
Pin0	C1		Com1						
Pin1	C2			Com2					
Pin2	C3				Com3				
Pin3	C4					Com4			
Pin4	C5						Com5		
Pin5	C6							Com6	
Pin6	C7								Com7
Pin7	S0	D7,0	D6,0	D5,0	D4,0	D3,0	D2,0	D1,0	D0,0
Pin8	S1	D7,1	D6,1	D5,1	D4,1	D3,1	D2,1	D1,1	D0,1
Pin9	S2	D7,2	D6,2	D5,2	D4,2	D3,2	D2,2	D1,2	D0,2
Pin10	S3	D7,3	D6,3	D5,3	D4,3	D3,3	D2,3	D1,3	D0,3
Pin11	S4	D7,4	D6,4	D5,4	D4,4	D3,4	D2,4	D1,4	D0,4
Pin12	S5	D7,5	D6,5	D5,5	D4,5	D3,5	D2,5	D1,5	D0,5
Pin13	S6	D7,6	D6,6	D5,6	D4,6	D3,6	D2,6	D1,6	D0,6
Pin14	S7	D7,7	D6,7	D5,7	D4,7	D3,7	D2,7	D1,7	D0,7
Pin15	S8	D7,8	D6,8	D5,8	D4,8	D3,8	D2,8	D1,8	D0,8
Pin16	S9	D7,9	D6,9	D5,9	D4,9	D3,9	D2,9	D1,9	D0,9
Pin17	S10	D7,10	D6,10	D5,10	D4,10	D3,10	D2,10	D1,10	D0,10
Pin18	S11	D7,11	D6,11	D5,11	D4,11	D3,11	D2,11	D1,11	D0,11
Pin19	S12	D7,12	D6,12	D5,12	D4,12	D3,12	D2,12	D1,12	D0,12
Pin20	S13	D7,13	D6,13	D5,13	D4,13	D3,13	D2,13	D1,13	D0,13

DL9102B

三合一滚动手表IC

Pin21	S14	D7,14	D6,14	D5,14	D4,14	D3,14	D2,14	D1,14	D0,14
Pin22	S15	D7,15	D6,15	D5,15	D4,15	D3,15	D2,15	D1,15	D0,15
Pin23	S16	D7,16	D6,16	D5,16	D4,16	D3,16	D2,16	D1,16	D0,16
Pin24	S17	D7,17	D6,17	D5,17	D4,17	D3,17	D2,17	D1,17	D0,17
Pin25	S18	D7,18	D6,18	D5,18	D4,18	D3,18	D2,18	D1,18	D0,18
Pin26	s19	D7,19	D6,19	D5,19	D4,19	D3,19	D2,19	D1,19	D0,19
Pin27	S21						D0,20	D0,21	D0,22
Pin28	S22						D1,20	D1,21	D1,22
Pin29	S24						D2,20	D2,21	D2,22
Pin30	S25						D3,20	D3,21	D3,22
Pin31	S26						D4,20	D4,21	D4,22
Pin32	S27						D5,20	D5,21	D5,22
Pin33	S30						D6,20	D6,21	D6,22
Pin34	S31						D7,20	D7,21	D7,22
Pin35	S33						D8,20	D8,21	D8,22
Pin36	S34						D9,20	D9,21	D9,22
Pin37	S35						D10,20	D10,21	D10,22
Pin38	S36						D11,20	D11,21	D11,22
Pin39	S38						D12,20	D12,21	D12,22
Pin40	C7								Com7
Pin41	C6							Com6	
Pin42	C5						Com5		
Pin43	S20	D8,19	D9,19	D10,19	D11,19	D12,19	SPL		
Pin44	S21	D8,18	D9,18	D10,18	D11,18	D12,18			
Pin45	S22	D8,17	D9,17	D10,17	D11,17	D12,17			
Pin46	S23	D8,16	D9,16	D10,16	D11,16	D12,16	SIG		
Pin47	S24	D8,15	D9,15	D10,15	D11,15	D12,15			
Pin48	S25	D8,14	D9,14	D10,14	D11,14	D12,14			
Pin49	S26	D8,13	D9,13	D10,13	D11,13	D12,13			
Pin50	S27	D8,12	D9,12	D10,12	D11,12	D12,12			
Pin51	S28	D8,11	D9,11	D10,11	D11,11	D12,11	AL3		
Pin52	S29	D8,10	D9,10	D10,10	D11,10	D12,10			
Pin53	S30	D8,9	D9,9	D10,9	D11,9	D12,9			
Pin54	S31	D8,8	D9,8	D10,8	D11,8	D12,8			
Pin55	S32	D8,7	D9,7	D10,7	D11,7	D12,7	AL2		
Pin56	S33	D8,6	D9,6	D10,6	D11,6	D12,6			
Pin57	S34	D8,5	D9,5	D10,5	D11,5	D12,5			
Pin58	S35	D8,4	D9,4	D10,4	D11,4	D12,4			
Pin59	S36	D8,3	D9,3	D10,3	D11,3	D12,3			
Pin60	S37	D8,2	D9,2	D10,2	D11,2	D12,2	AL1		

DL9102B

三合一滚动手表IC

Pin61	S38	D8,1	D9,1	D10,1	D11,1	D12,1			
Pin62	S39	D8,0	D9,0	D10,0	D11,0	D12,0			
Pin63	C4					Com4			
Pin64	C3				Com3				
Pin65	C2			Com2					
Pin66	C1		Com1						
Pin67	C0	Com0							

注意事項：

1. 以上資料如有更新，將不另行通知，請用戶在使用前先確認手中的資料是否為最新版本。
2. 對於錯誤或不恰當操作所導致的後果，我司將不承擔任何責任。